

Kaliumchloraat

Bij de ontleding van kaliumchloraat (KClO_3) ontstaan kaliumchloride en zuurstof. De reactie kan worden versneld met behulp van bruinsteen als katalysator.

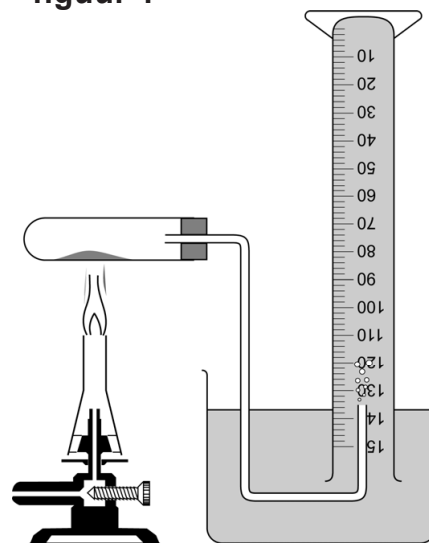
Kenneth onderzoekt hoeveel mL zuurstof ontstaat bij deze ontleding. Hij bouwt hiervoor de opstelling die in figuur 1 is weergegeven.

Hij doet 400 mg kaliumchloraat in een reageerbuis en voegt 20 mg bruinsteen toe. Vervolgens verhit hij het mengsel.

Het gas dat ontstaat vangt hij op in een omgekeerde maatcilinder die volledig is gevuld met water. Kenneth concludeert uit de eindstand van de maatcilinder dat er 110 mL zuurstofgas is ontstaan.

Kenneth herhaalt de proef vervolgens vier maal en meet bij elke proef het aantal mL zuurstof dat uiteindelijk is ontstaan. Hij gebruikt steeds 400 mg kaliumchloraat, maar achtereenvolgens 40 mg, 60 mg, 80 mg en 100 mg bruinsteen.

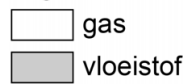
figuur 1

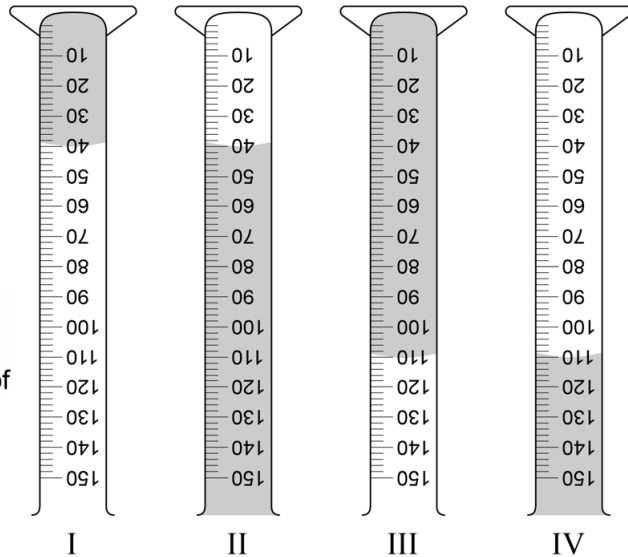


- 1p 34 Uit hoeveel atoomsoorten bestaat kaliumchloraat?
- A 1
 - B 2
 - C 3
 - D 4
 - E 5
 - F 6
- 3p 35 Geef de vergelijking van de ontleding van kaliumchloraat.
- 1p 36 Welk type ontleding vindt plaats bij de proef van Kenneth?
- A elektrolyse
 - B fotolyse
 - C thermolyse

1p 37 Welke van de afbeeldingen hiernaast geeft de eindstand van de maatcilinder juist weer?

- A afbeelding I
- B afbeelding II
- C afbeelding III
- D afbeelding IV

Legenda:




2p 38 Het ontstane zuurstofgas kan uit de maatcilinder worden verkregen. Daarna kan het zuurstofgas worden aangetoond met een proefje.
 → Beschrijf de uitvoering van dit proefje en geef de daarbij behorende waarneming(en).

Noteer je antwoord als volgt:

Handeling(en): ...

Waarneming(en): ...

2p 39 Laat met een berekening zien dat 110 mL zuurstofgas kan ontstaan uit 400 mg kaliumchloraat.

Gebruik bij de berekening de volgende gegevens:

- kaliumchloraat en zuurstof zijn in de massaverhouding 2,55 : 1,00 bij de ontleding betrokken;
- 5,00 mL zuurstof heeft een massa van 7,15 mg.

1p 40 Kenneth verwerkt zijn meetresultaten in een diagram. Welke van de drie onderstaande diagrammen maakt Kenneth?

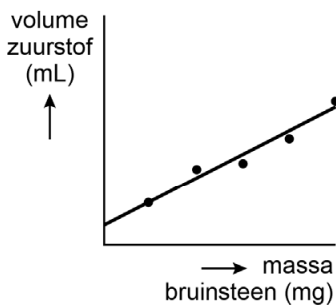


diagram I

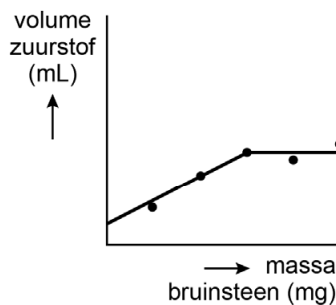


diagram II

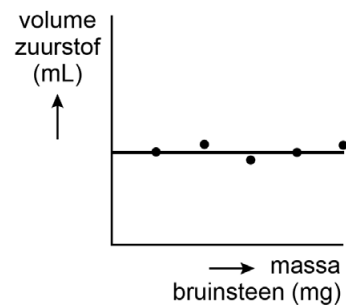


diagram III

- A diagram I
- B diagram II
- C diagram III